



**Clemy**

# Clemy

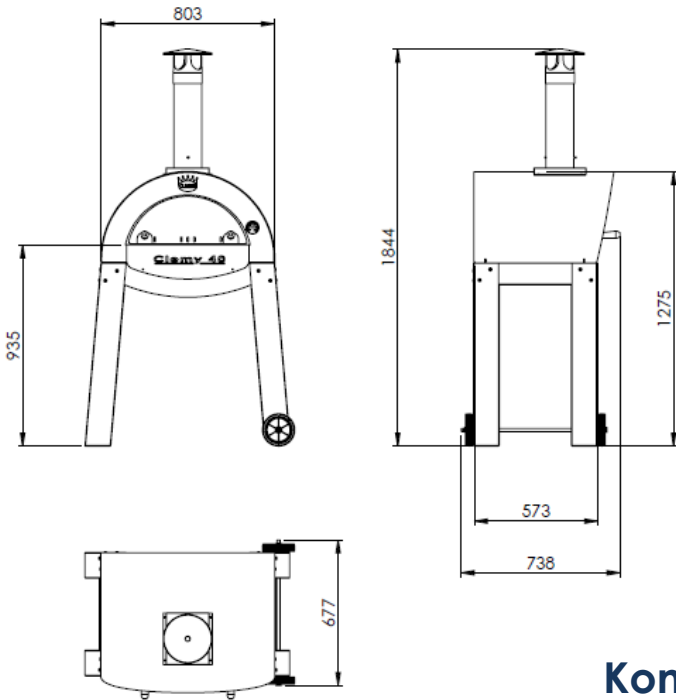
## Die neue Ankunft in Familie Pulcinella

Geschaffen, um die Bedürfnisse von Menschen mit begrenzten Raum zu werden, aber wollen eine Pizza mit Freunden zu genießen. Erhältlich in zwei Größen, eine oder zwei Pizzen, ist es ideal für kleine Gärten, Terrassen oder Dachböden.



# TECHNISCHE DATEN

## Clemy 60x40 cm



1,5Kg/300°



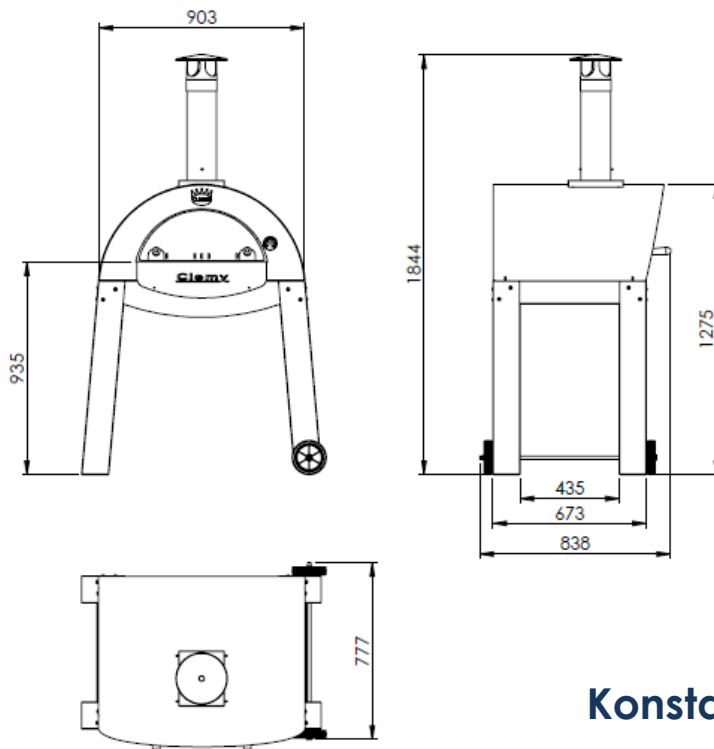
1 Pizza/300°



2kg/200°

Konstant Ofenwärme: 30"

## Clemy 70x50 cm



2Kg/300°



2Pizze/300°



3kg/200°

Konstant Ofenwärme: 30"

## DER UNTERSCHIED LIEGT IN DEN EINZELHEITEN



Holzbackofen für Aussen ist aus speziellen Materialien gemacht, um alle Witterungsbedingungen zu widerstehen.



Möglichkeit, eine Temperatur von 350° nach 15/20 Minuten zu erreichen.



Kochen Kammer aus Edelstahl 430 und Dach aus lackiertem Stahl.



Isolierung mit 8 cm Gesteinwolle zwischen dem Dach und der Kochen Kammer.



Einfache zu bewegen dank dem Wagen mit Rollen .

